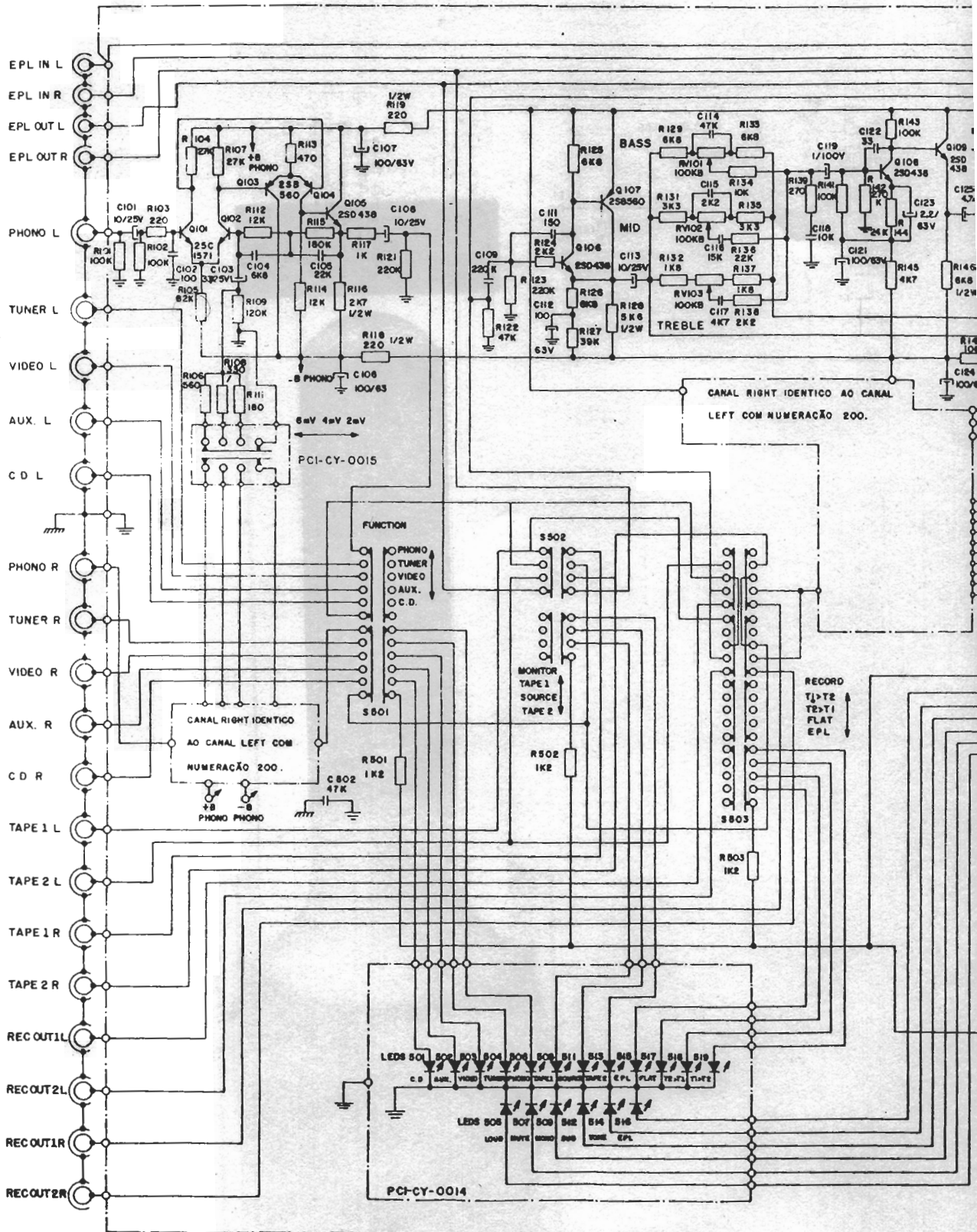
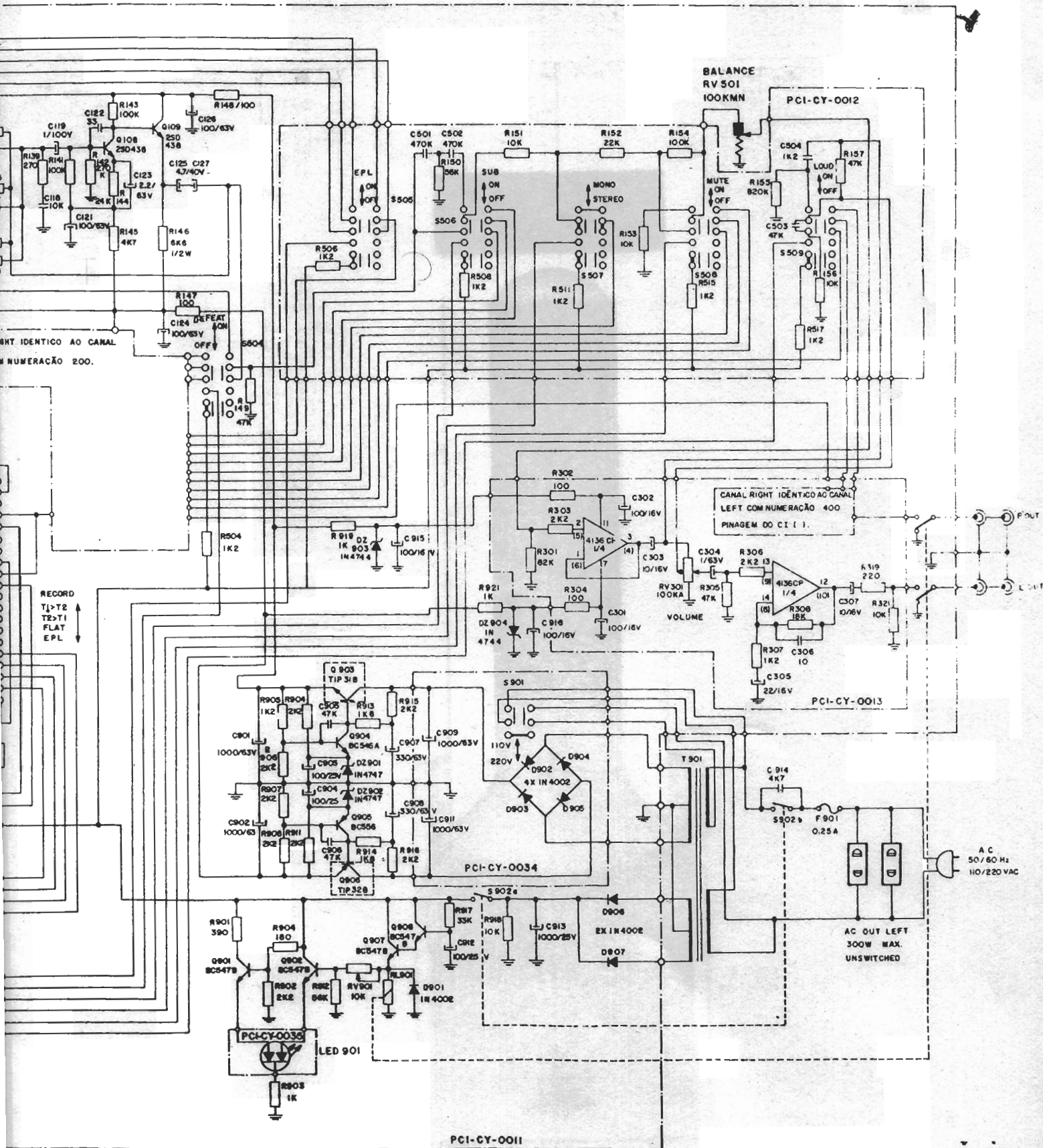


- 1800
É - AMPLIFICADOR



NOTAS:
 - CAPACITORES NÃO ESPECIFICADOS EM μ F.
 - CAPACITORES ELETROLÍTICOS EM μ F = 10^{-6} F = 10^3 pF.
 - RESISTORES EM OHMS 1/4W, QUANDO NÃO ESPECIFICADOS.





gigi.gomes@uol.com.br